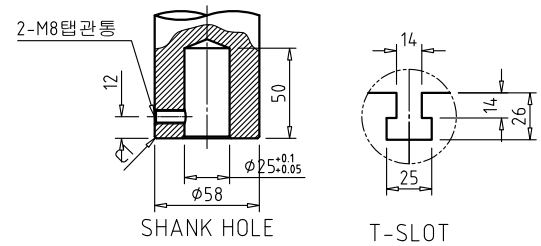
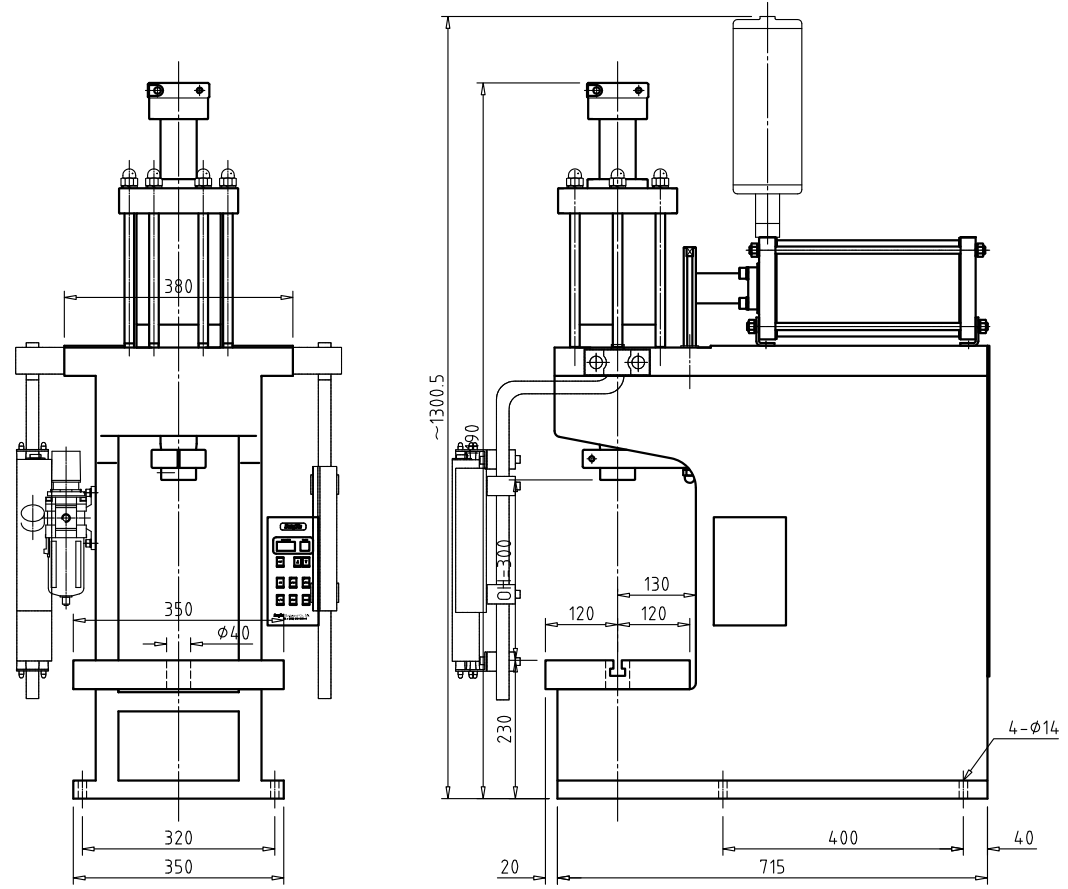
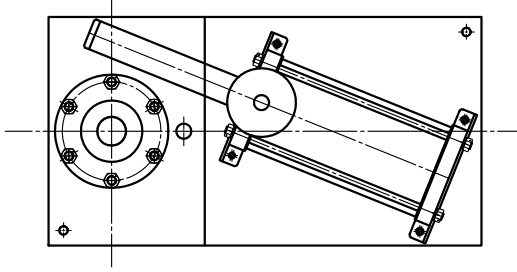


품번 NO.	명칭 DESCRIPTIONS	수량 QTY	재질 MATERIAL	비고 REMARKS

A3



일반 가공치수 허용차	
범 위	공 차
0.5 ~ 6까지	±0.05
6 ~ 120까지	±0.1
120 ~ 315까지	±0.2
315 이상	±0.3
지시없는 모따기 및 라운드	R = C =

기호 MARK				변경 사항 REVISION		일자 DATE		서명 APPROVED		명칭 NAME	
척도 SCALE				1 / 7		제3각법		2012. 11. 27.		DBP-10P LAYOUT DRAWING	
(株) 東進機械 Dongjin Machinery Co., Ltd.				도번 DWG. NO.							